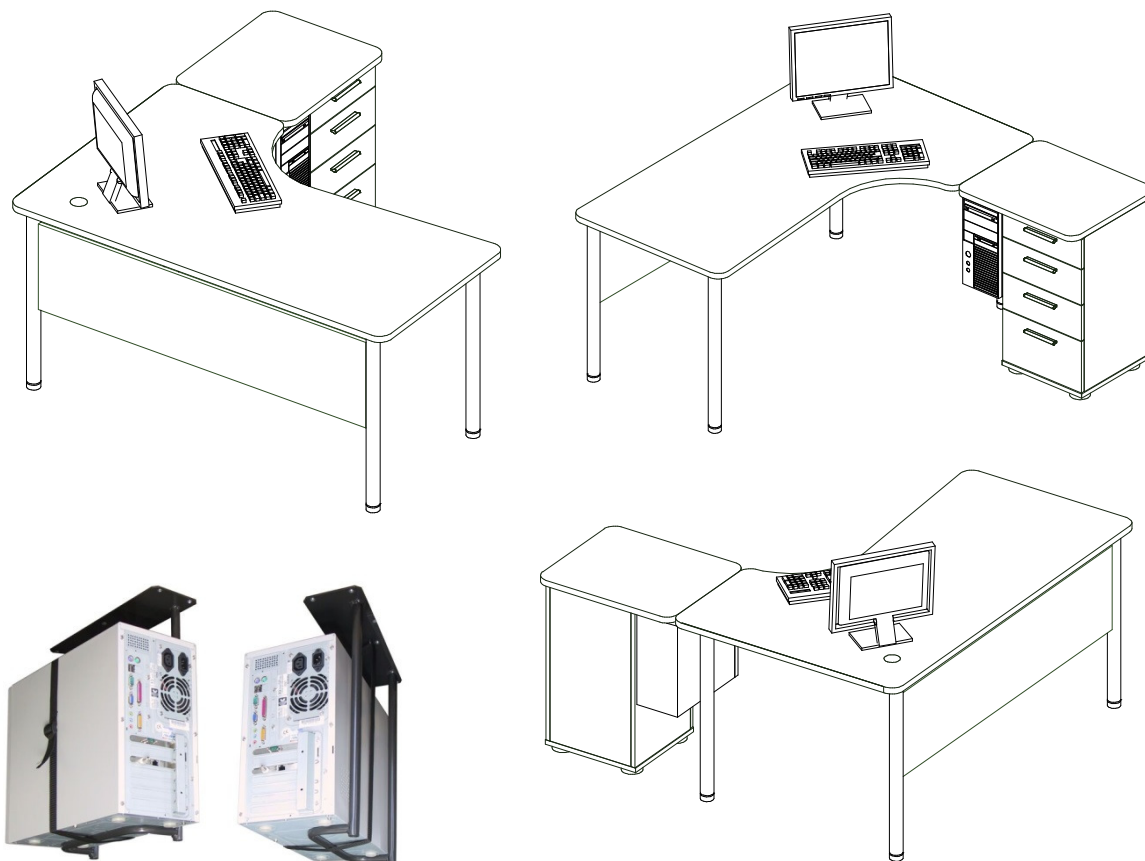


VSIA „Latvijas Radio”

Mēbeļu specifikācija grāmatvedībai un studijām



Kods:	DV 1
Nosaukums:	Darba vietas komplekts
Izmēri:	1400x1600x750 mm (± 20 mm)
Apraksts:	<ul style="list-style-type: none">• Pamatvirsmas izmēri - 1400x1000 mm (± 20 mm), labais vai kreisais novietojums• Papildvirsmas izmēri - 600x500 mm (± 20 mm)• Virsmu biezums – 25 mm, 2 mm ABS malas• Visu virsmu stūri noapaļoti - rādiuss 50 mm• Metāla galda kājas ar kopīgu metāla rāmi; kāju diametrs 40 mm, hromētas augstuma regulējošas kājiņas (amplitūda 25 mm); krāsots pulvertehnoloģijā• Lamināta priekšējais noseģpanelis 1400x400 mm, biezums 18 mm, 2 mm ABS malas• Stacionārs atvilktnu bloks ar četrām Tandembox atvilktnēm• Metāla sistēmbloka plaukts, stiprināms zem galda• Darba virsmā iestrādāta atvere kabeļu izvadišanai (diametrs 60 mm, sudrabpelēka)• Lamināts – gaišs ozols (H1334 ST9 Light Ferrara Oak)• Metāls - sudrabpelēks, pusmatēts• Rokturi – 128mm, metāla (matēts hroms) art. 109.49.904

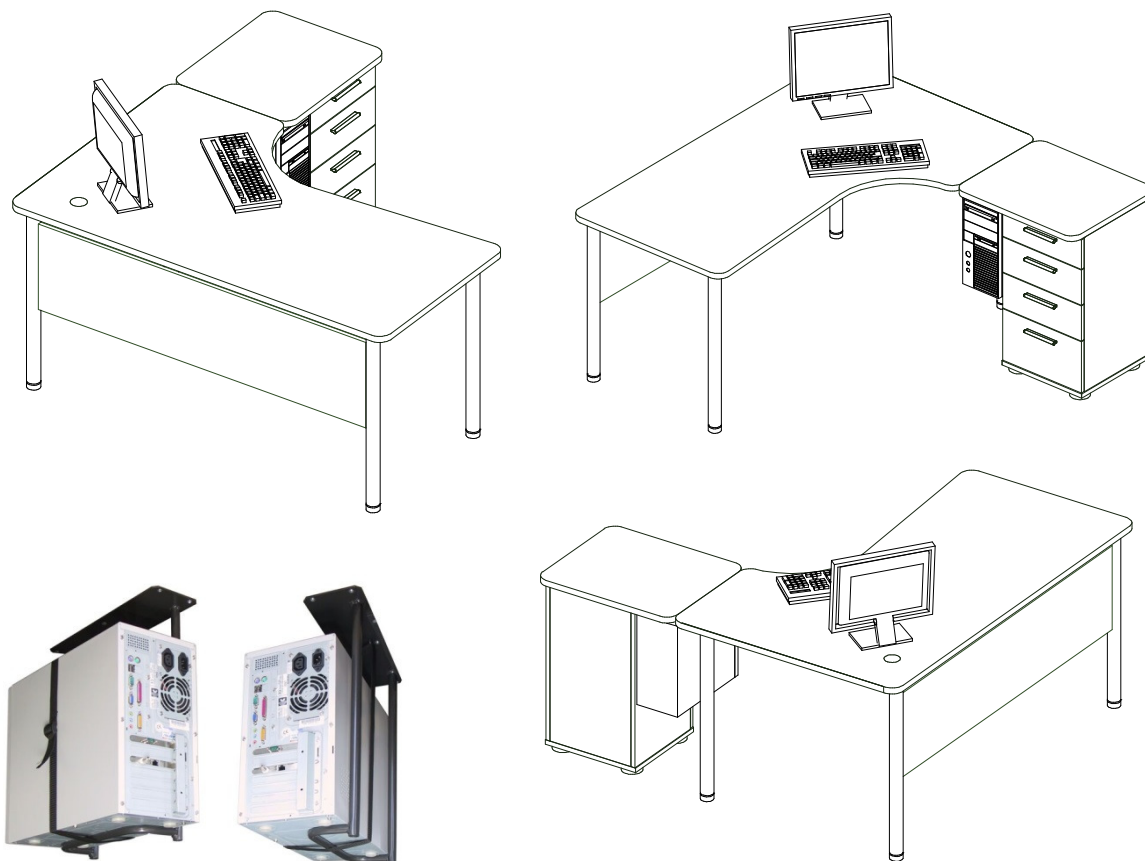


VSIA „Latvijas Radio”

Mēbeļu specifikācija grāmatvedībai un studijām



Kods:	DV 2
Nosaukums:	Darba vietas komplekts
Izmēri:	1600x1600x750 mm (± 20 mm)
Apraksts:	<ul style="list-style-type: none">• Pamatvirsmas izmēri - 1600x1000 mm (± 20 mm), kreisais novietojums• Papildvirsmas izmēri - 600x500 mm (± 20 mm)• Virsmu biezums – 25 mm, 2 mm ABS malas• Visu virsmu stūri noapaļoti - rādiuss 50 mm• Metāla galda kājas ar kopīgu metāla rāmi; kāju diametrs 40 mm, hromētas augstuma regulējošas kājiņas (amplitūda 25 mm); krāsots pulvertehnoloģijā• Lamināta priekšējais noseģpanelis 1400x400 mm, biezums 18 mm, 2 mm ABS malas• Stacionārs atvilktnu bloks ar četrām Tandembox atvilktnēm• Metāla sistēmbloka plaukts, stiprināms zem galda• Darba virsmā iestrādāta atvere kabeļu izvadišanai (diametrs 60 mm, sudrabpelēka)• Lamināts – gaišs ozols (H1334 ST9 Light Ferrara Oak)• Metāls - sudrabpelēks, pusmatēts• Rokturi – 128mm, metāla (matēts hroms) art. 109.49.904



VSIA „Latvijas Radio”

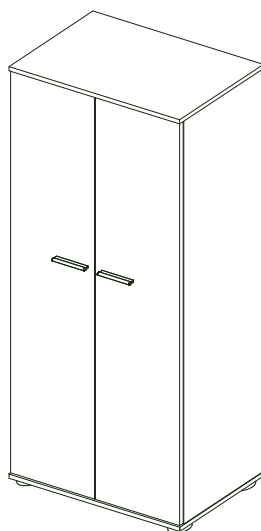
Mēbeļu specifikācija grāmatvedībai un studijām



Kods:	DV 3
Nosaukums:	Darba vietas komplekts ar apspriežu galdu
Izmēri:	2300x2300x750 mm (± 20 mm)
Apraksts:	<ul style="list-style-type: none">• Pamatvirsmas izmēri - 1600x1000 mm (± 20 mm)• Papildvirsmas izmēri - 600x500 mm (± 20 mm)• Apspriežu galds – ¾ apļa virsma (d. 900 mm) ar vienu apbalsta kāju• Virsmu biezums – 25 mm, 2 mm ABS malas• Visu virsmu stūri noapaļoti - rādiuss 50 mm• Metāla galda kājas ar kopīgu metāla rāmi 40x20 mm; kāju diametrs 40 mm, hromētas augstuma regulējošas kājiņas (amplitūda 25 mm); krāsots pulvertehnoloģijā• Lamināta priekšējais noseģpanelis 1400x400 mm, biezums 18 mm, 2 mm ABS malas• Stacionārs atvilktnu bloks ar četrām Tandembox atvilktnēm• Metāla sistēmbloka plaukts, stiprināms zem galda• Darba virsmā iestrādāta atvere kabeļu izvadīšanai (diametrs 60 mm, sudrabpelēka)• Lamināts – gaišs ozols (H1334 ST9 Light Ferrara Oak)• Metāls - sudrabpelēks, pusmatēts• Rokturi – 128mm, metāla (matēts hroms) art. 109.49.904



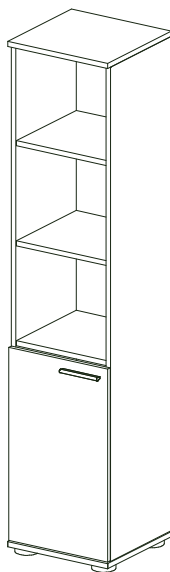
Kods:	DR 1
Nosaukums:	Drēbju skapis
Izmēri:	~940x620x2050 mm (± 20 mm)
Apraksts:	<ul style="list-style-type: none">• Aprīkots ar cepuru plauktu un drēbju stangu• Plauktu un korpusa biezums - 18 mm• Durvju biezums - 16 mm• Mugursienas biezums - 10 mm• Visas lamināta detaļas ar 2 mm biežām ABS malām• Apaļi, regulējami balsti (diametrs 60 mm) augstuma izlīdzināšanai 25 mm amplitūdā• Durvju enges - Blum ClipTop (vai ekvivalents)• Lamināts – gaišs ozols (H1334 ST9 Light Ferrara Oak)• Rokturi – 128mm, metāla (matēts hroms) art. 109.49.904• Pirms mēbeļu izgatavošanas izmēri (skapja platums) jāprecizē uzstādīšanas vietā



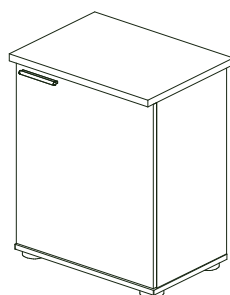
Kods:	DS 1
Nosaukums:	Dokumentu skapis
Izmēri:	800x420x1850 mm (± 20 mm)
Apraksts:	<ul style="list-style-type: none">• Paredzēts A4 formāta mapju uzglabāšanai• Aprīkots ar 2 slēgtiem un 3 atvērtiem plauktiem• Plauktu un korpusa biezums - 18 mm• Durvju biezums - 16 mm• Mugursienas biezums - 10 mm• Visas lamināta detaļas ar 2 mm biezām ABS malām• Apaļi, regulējami balsti (diametrs 60 mm) augstuma izlīdzināšanai 25 mm amplitūdā• Durvju enges - Blum ClipTop (vai ekvivalents)• Lamināts – gaišš ozols (H1334 ST9 Light Ferrara Oak)• Rokturi – 128mm, metāla (matēts hroms) art. 109.49.904



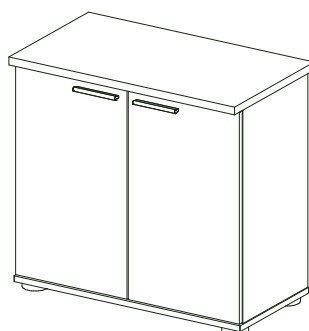
Kods:	DS 2
Nosaukums:	Dokumentu skapis
Izmēri:	400x420x1850 mm (± 20 mm)
Apraksts:	<ul style="list-style-type: none">• Paredzēts A4 formāta mapju uzglabāšanai• Aprīkots ar 2 slēgtiem un 3 atvērtiem plauktiem• Plauktu un korpusa biezums - 18 mm• Durvju biezums - 16 mm• Mugursienas biezums - 10 mm• Visas lamināta detaļas ar 2 mm biezām ABS malām• Apaļi, regulējami balsti (diametrs 60 mm) augstuma izlīdzināšanai 25 mm amplitūdā• Durvju enges - Blum ClipTop (vai ekvivalents)• Lamināts – gaišš ozols (H1334 ST9 Light Ferrara Oak)• Rokturi – 128mm, metāla (matēts hroms) art. 109.49.904



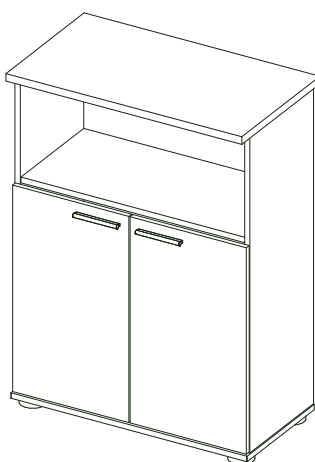
Kods:	DS 3
Nosaukums:	Dokumentu skapis
Izmēri:	<ul style="list-style-type: none">• 600x480x750 mm (\pm 20 mm)
Apraksts:	<ul style="list-style-type: none">• Paredzēts A4 formāta mapju uzglabāšanai un orgtehnikas novietošanai• Skapis ir darba galdu augstumā• Aprīkots ar 2 slēgtiem plauktiem• Virsmas biezums - 25 mm• Plauktu un korpusa biezums - 18 mm• Durvju biezums - 16 mm• Mugursienas biezums - 10 mm• Visas lamināta detaļas ar 2 mm biežām ABS malām• Apaļi, regulējami balsti (diametrs 60 mm) augstuma izlīdzināšanai 25 mm amplitūdā• Durvju enges - Blum ClipTop (vai ekvivalents)• Lamināts – gaišs ozols (H1334 ST9 Light Ferrara Oak)• Rokturi – 128mm, metāla (matēts hroms) art. 109.49.904• <i>Pirms mēbeļu izgatavošanas izmēri (skapja platums) jāprecizē uzstādīšanas vietā</i>



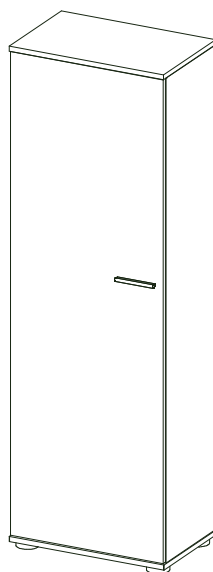
Kods:	DS 4
Nosaukums:	Dokumentu skapis
Izmēri:	<ul style="list-style-type: none">• 800x480x750 mm (\pm 20 mm)
Apraksts:	<ul style="list-style-type: none">• Paredzēts A4 formāta mapju uzglabāšanai• Skapis ir darba galdu augstumā• Aprīkots ar 2 slēgtiem plauktiem• Virsmas biezums - 25 mm• Plauktu un korpusa biezums - 18 mm• Durvju biezums - 16 mm• Mugursienas biezums - 10 mm• Visas lamināta detaļas ar 2 mm biežām ABS malām• Apaļi, regulējami balsti (diametrs 60 mm) augstuma izlīdzināšanai 25 mm amplitūdā• Durvju enges - Blum ClipTop (vai ekvivalents)• Lamināts – gaišs ozols (H1334 ST9 Light Ferrara Oak)• Rokturi – 128mm, metāla (matēts hroms) art. 109.49.904



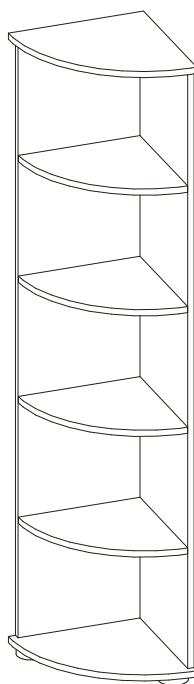
Kods:	DS 5
Nosaukums:	Dokumentu skapis
Izmēri:	<ul style="list-style-type: none">• 800x480x1170 mm (\pm 20 mm)
Apraksts:	<ul style="list-style-type: none">• Paredzēts A4 formāta mapju uzglabāšanai• Aprīkots ar 2 slēgtiem un 1 atvērtu plauktu• Virsmas biezums - 25 mm• Plauktu un korpusa biezums - 18 mm• Durvju biezums - 16 mm• Mugursienas biezums - 10 mm• Visas lamināta detaļas ar 2 mm biežām ABS malām• Apaļi, regulējami balsti (diametrs 60 mm) augstuma izlīdzināšanai 25 mm amplitūdā• Durvju enges - Blum ClipTop (vai ekvivalents)• Lamināts – gaišs ozols (H1334 ST9 Light Ferrara Oak)• Rokturi – 128mm, metāla (matēts hroms) art. 109.49.904



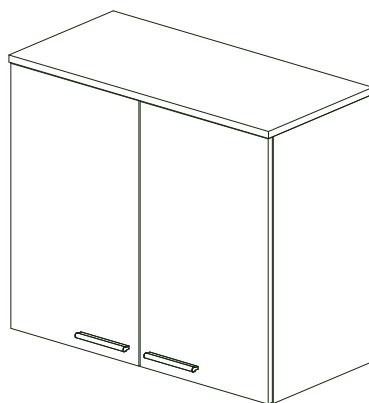
Kods:	DR 2
Nosaukums:	Drēbju skapis
Izmēri:	<ul style="list-style-type: none">• 600x420x1850 mm (\pm 20 mm)
Apraksts:	<ul style="list-style-type: none">• Aprīkots ar plauktu cepurēm un izvelkamu drēbju stangu• Plauktu un korpusa biezums - 18 mm• Durvju biezums - 16 mm• Mugursienas biezums - 10 mm• Visas lamināta detaļas ar 2 mm biežām ABS malām• Apaļi, regulējami balsti (diametrs 60 mm) augstuma izlīdzināšanai 25 mm amplitūdā• Durvju enges - Blum ClipTop (vai ekvivalents)• Lamināts – gaišs ozols (H1334 ST9 Light Ferrara Oak)• Rokturi – 128mm, metāla (matēts hroms) art. 109.49.904



Kods:	STP
Nosaukums:	Stūra plaukts
Izmēri:	420x420x1850 mm (\pm 20 mm)
Apraksts:	<ul style="list-style-type: none">• Paredzēts A4 formāta mapju uzglabāšanai• Aprīkots ar 5 atvērtiem plauktiem• Plauktu un korpusa biezums - 18 mm• Visas lamināta detaļas ar 2 mm biezām ABS malām• Apaļi, regulējami balsti (diametrs 60 mm) augstuma izlīdzināšanai 25 mm amplitūdā• Lamināts – gaišs ozols (H1334 ST9 Light Ferrara Oak)



Kods:	AN 1
Nosaukums:	Dokumentu skapja antresols
Izmēri:	800x420x750 mm (± 20 mm)
Apraksts:	<ul style="list-style-type: none">• Paredzēts A4 formāta mapju uzglabāšanai• Aprīkots ar 2 slēgtiem plauktiem• Plauktu un korpusa biezums - 18 mm• Durvju biezums - 16 mm• Mugursienas biezums - 10 mm• Visas lamināta detaļas ar 2 mm biezām ABS malām• Durvju enges - Blum ClipTop (vai ekvivalents)• Fasādes un virsma – lakots kļavas finierējums• Lamināts – gaišs ozols (H1334 ST9 Light Ferrara Oak)

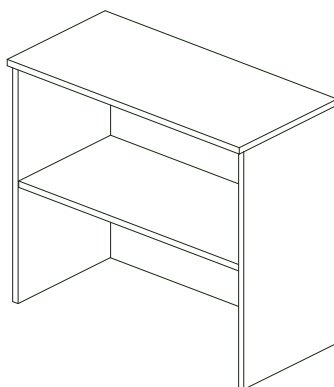


VSIA „Latvijas Radio”

Mēbeļu specifikācija grāmatvedībai un studijām



Kods:	AN 2
Nosaukums:	Dokumentu skapja antresols
Izmēri:	800x420x750 mm (\pm 20 mm)
Apraksts:	<ul style="list-style-type: none">• 800x420x750 mm (\pm 20 mm)• Paredzēts A4 formāta mapju uzglabāšanai• Aprīkots ar 2 atvērtiem plauktiem• Plauktu un korpusa biezums - 18 mm• Mugursienas biezums - 10 mm• Visas lamināta detaļas ar 2 mm biezām ABS malām• Lamināts – gaišs ozols (H1334 ST9 Light Ferrara Oak)

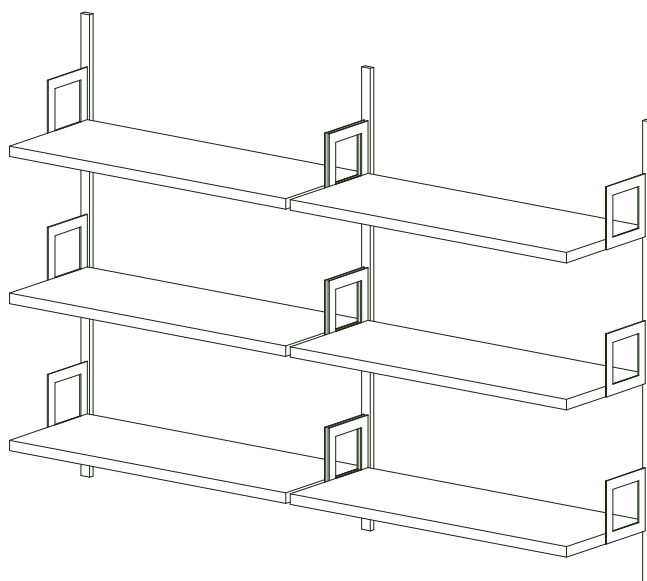


VSIA „Latvijas Radio”

Mēbeļu specifikācija grāmatvedībai un studijām



Kods:	SP 1
Nosaukums:	Sienas plauktu komplekts
Izmēri:	
Apraksts:	<ul style="list-style-type: none">• 6 lamināta plaukti – ~700x300mm, biezums 25 mm• Visas lamināta detaļas ar 2 mm biezām ABS malām• 3 perforēta metāla vertikālās sliedes• Plauktu augstuma regulēšanas solis - 50 mm• 9 metāla grāmatu balsti• Lamināts – gaišs ozols (H1334 ST9 Light Ferrara Oak)• Metāls - sudrabpelēks, pusmatēts• <i>Pirms mēbeļu izgatavošanas izmēri (plauktu platums) jāprecizē uzstādīšanas vietā</i>

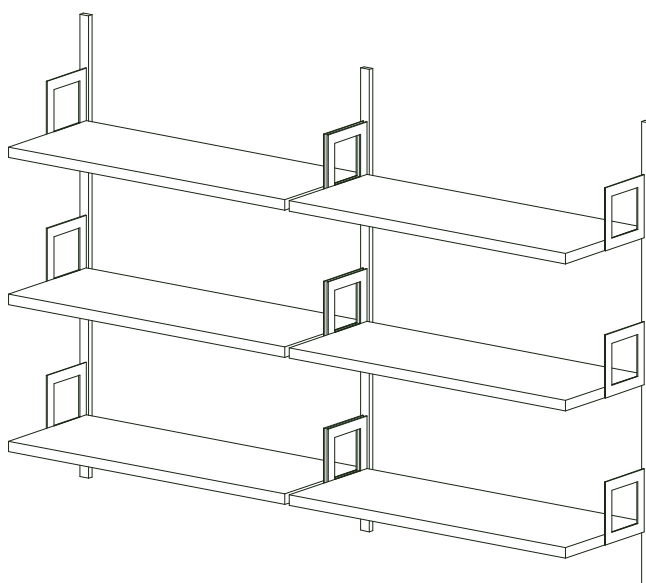


VSIA „Latvijas Radio”

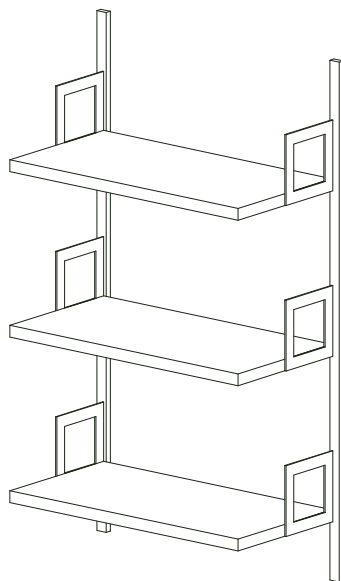
Mēbeļu specifikācija grāmatvedībai un studijām



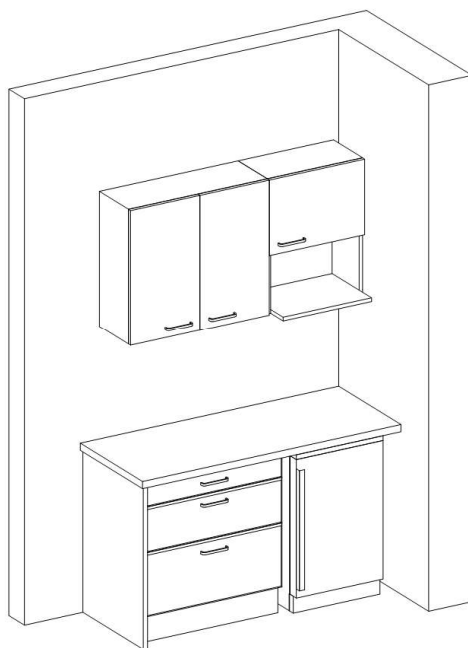
Kods:	SP 2
Nosaukums:	Sienas plauktu komplekts
Izmēri:	
Apraksts:	<ul style="list-style-type: none">• 6 lamināta plaukti – ~800x300mm, biezums 25 mm• Visas lamināta detaļas ar 2 mm biezām ABS malām• 3 perforēta metāla vertikālās sliedes• Plauktu augstuma regulēšanas solis - 50 mm• 9 metāla grāmatu balsti• Lamināts – gaišs ozols (H1334 ST9 Light Ferrara Oak)• Metāls - sudrabpelēks, pusmatēts• <i>Pirms mēbeļu izgatavošanas izmēri (plauktu platums) jāprecizē uzstādīšanas vietā</i>



Kods:	SP 3
Nosaukums:	Sienas plauktu komplekts
Izmēri:	
Apraksts:	<ul style="list-style-type: none">• 3 lamināta plaukti – ~600x300mm, biezums 25 mm• Visas lamināta detaļas ar 2 mm biezām ABS malām• 2 perforēta metāla vertikālās sliedes• Plauktu augstuma regulēšanas solis - 50 mm• 6 metāla grāmatu balsti• Lamināts – gaišs ozols (H1334 ST9 Light Ferrara Oak)• Metāls - sudrabpelēks, pusmatēts• <i>Pirms mēbeļu izgatavošanas izmēri (plauktu platums) jāprecizē uzstādīšanas vietā</i>



Kods:	VM
Nosaukums:	Virtuves mēbeļu komplekts
Izmēri:	
Apraksts:	<ul style="list-style-type: none">• Grīdas skapis ar 4 Tandembox atvilktnēm , augšējā atvilktnē galda piederumu vanniņa, izmēri - 800x600x900 mm (± 20 mm)• Slēgts sienas skapis (3 plaukteņi) – 800x300x750 mm (± 20 mm)• Slēgts sienas skapis ar plauktu mikroviļņu krāsnij – 560x450x750 mm (± 20 mm)• Grīdas skapja gala penelis – 25 mm, 2 mm ABS malas• Virsmas biezums – 40 mm, noapaļota priekšējā mala, zem virsmas jāparedz vieta ledusskapim• Plauktu un korpusu biezums - 18 mm• Durvju biezums - 16 mm• Visas lamināta detaļas ar 2 mm biezām ABS malām• Durvju enges - Blum ClipTop (vai ekvivalents)• Lamināts – gaišs ozols (H1334 ST9 Light Ferrara Oak)• Virsma - sudrabpelēks plastikāts F501 ST2• Rokturi – 128mm, metāla (matēts hroms) art. 109.49.904



Kods:	AP
Nosaukums:	Arhīva plaukts
Izmēri:	750x320x2500 mm (\pm 20 mm)
Apraksts:	<ul style="list-style-type: none">• Aprīkots ar 6 plaukņiem + nosedzošais plauktenis• Plaukta nesošā konstrukcija – metāla vienlaidu plātne• Plauktenis izgatavots no metāla• Augstuma regulējošas kājiņas (amplitūda 25 mm)• Plaukņa regulēšanas solis – 25 mm• Katra plaukņa kravnesība – vismaz 100 kg• Plauktenim jābut atdurei, kas novērš grāmnatu pārslidēšanu• Metāla krāsa - pelēka RAL 7000, krāsots pulvertehnoloģijā

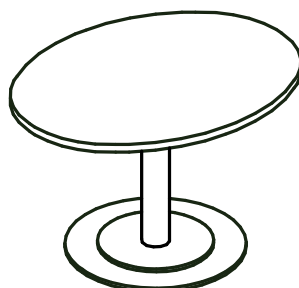


VSIA „Latvijas Radio”

Mēbeļu specifikācija grāmatvedībai un studijām



Kods:	OG
Nosaukums:	Ovāls galds
Izmēri:	860x660x720 mm (± 20 mm)
Apraksts:	<ul style="list-style-type: none">• Viena centrālā kāja (balsts)• Lamināts – gaišs ozols (H1334 ST9 Light Ferrara Oak)• Balsts - sudrabpelēks, pusmatēts, diametrs 76 mm• Balsta pēda - sudrabpelēks, pusmatēts, diametrs 500 mm



VSIA „Latvijas Radio”

Mēbeļu specifikācija grāmatvedībai un studijām



Kods:	KR
Nosaukums:	Apmeklētāju krēsls ar roku balstiem
Izmēri:	
Apraksts:	<ul style="list-style-type: none">• Sēdvirsmā un muguras atzveltne izgatavota no monolīta presformēta šaplākšņa un putupolistirola• Četras metāla kājas (ovāla caurule 35x18 mm) ar plastmasas peciņām• Krēsla augstums - 840 mm• Sēdvirsmas platums – 460 mm• Slodzes izturība – 100 kg• Krēslus iespējams sakraut vienu virs otra• Muguras atzveltne tapsēta arī no mugurpuses• Metāla detaļas – sudrappelēkas, pusmatētas• Audums – <u>sarkans</u> (nodilumizturība vismaz 100 000 martindale cikli).• <i>Auduma krāsa jāaskaņo ar pasūtītāju – jāpieskaņo esošajiem darba krēsliem</i>

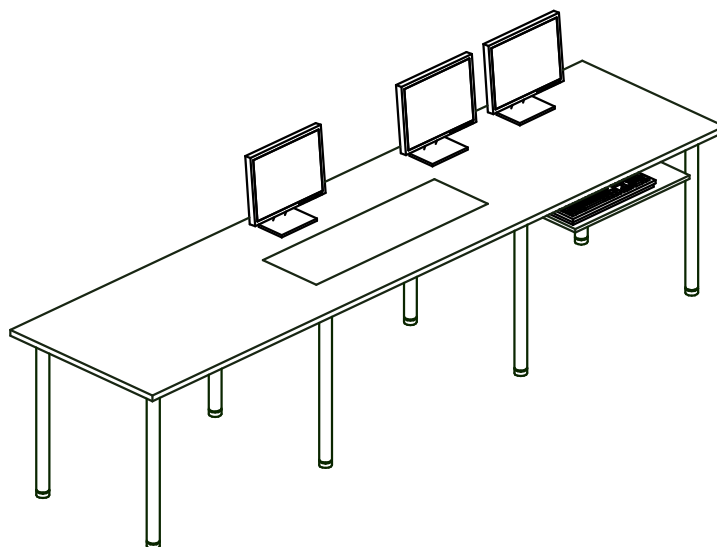


VSIA „Latvijas Radio”

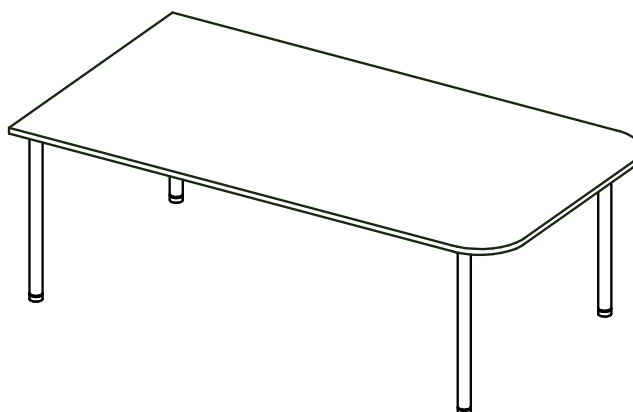
Mēbeļu specifikācija grāmatvedībai un studijām



Kods:	PG
Nosaukums:	Pults galds
Izmēri:	3250x800x650-850
Apraksts:	<ul style="list-style-type: none">• Virsmas izmēri - 3250x800 mm (\pm 20 mm)• Virsmas biezums – 40 mm• 6 metāla kājas (d. 50 mm) ar augstuma regulāciju 200 mm amplitūdā (augstums 610 – 810 mm)• Virsma – sudrabpelēks plastikāts F501 ST2• Metāls - sudrabpelēks, pusmatēts• Izvelkams klaviatūras plaukts 650x350 mm, lodīšu vadotnes, maināms augstums• Virsmā jāiestrādā studijas pulsts



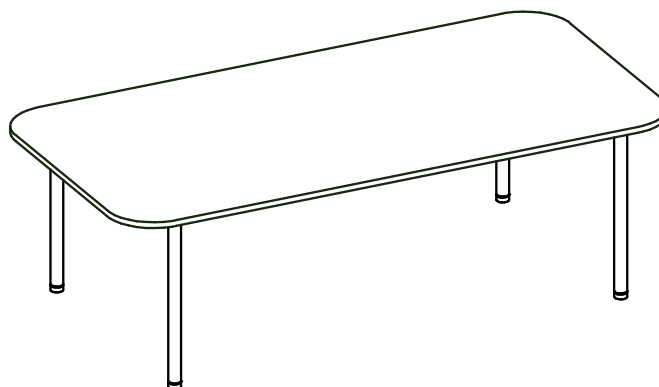
Kods:	SG 1
Nosaukums:	Studijas galds
Izmēri:	2200x1200x750
Apraksts:	<ul style="list-style-type: none">• Virsmas izmēri - 2200x1200 mm (\pm 20 mm)• Virsmai 2 stūri noapaļoti – rādiuss 200 mm• Virsmas biezums – 25 mm• 4 metāla galda kājas ar kopīgu metāla rāmi 40x20 mm; kāju diametrs 50 mm, hromētas augstuma regulējošas kājiņas (amplitūda 25 mm); krāsots pulvertehnoloģijā• Lamināts - gaišs ozols (H1334 ST9 Light Ferrara Oak)• Metāls - sudrabpelēks, pusmatēts



Kods:	DG
Nosaukums:	Darba galds
Izmēri:	1700x1000x750
Apraksts:	<ul style="list-style-type: none">• Virsmas izmēri - 1700x1000 mm (\pm 20 mm)• Virsmai visas malas liektas, katrai dažāds garums• Virsmas biezums – 25 mm• 4 metāla galda kājas ar kopīgu metāla rāmi 40x20 mm; kāju diametrs 50 mm, hromētas augstuma regulējošas kājiņas (amplitūda 25 mm); krāsots pulvertehnoloģijā• Lamināts - gaišs ozols (H1334 ST9 Light Ferrara Oak)• Metāls - sudrabpelēks, pusmatēts



Kods:	SG 2
Nosaukums:	Studijas galds
Izmēri:	2400x1200x750
Apraksts:	<ul style="list-style-type: none">• Virsmas izmēri - 2400x1200 mm (\pm 20 mm)• Virsmai visi stūri noapaļoti – rādiuss 200 mm• Virsmas biezums – 25 mm• 4 metāla galda kājas ar kopīgu metāla rāmi 40x20 mm; kāju diametrs 50 mm, hromētas augstuma regulējošas kājiņas (amplitūda 25 mm); krāsots pulvertehnoloģijā• Lamināts - gaišs ozols (H1334 ST9 Light Ferrara Oak)• Metāls - sudrabpelēks, pusmatēts



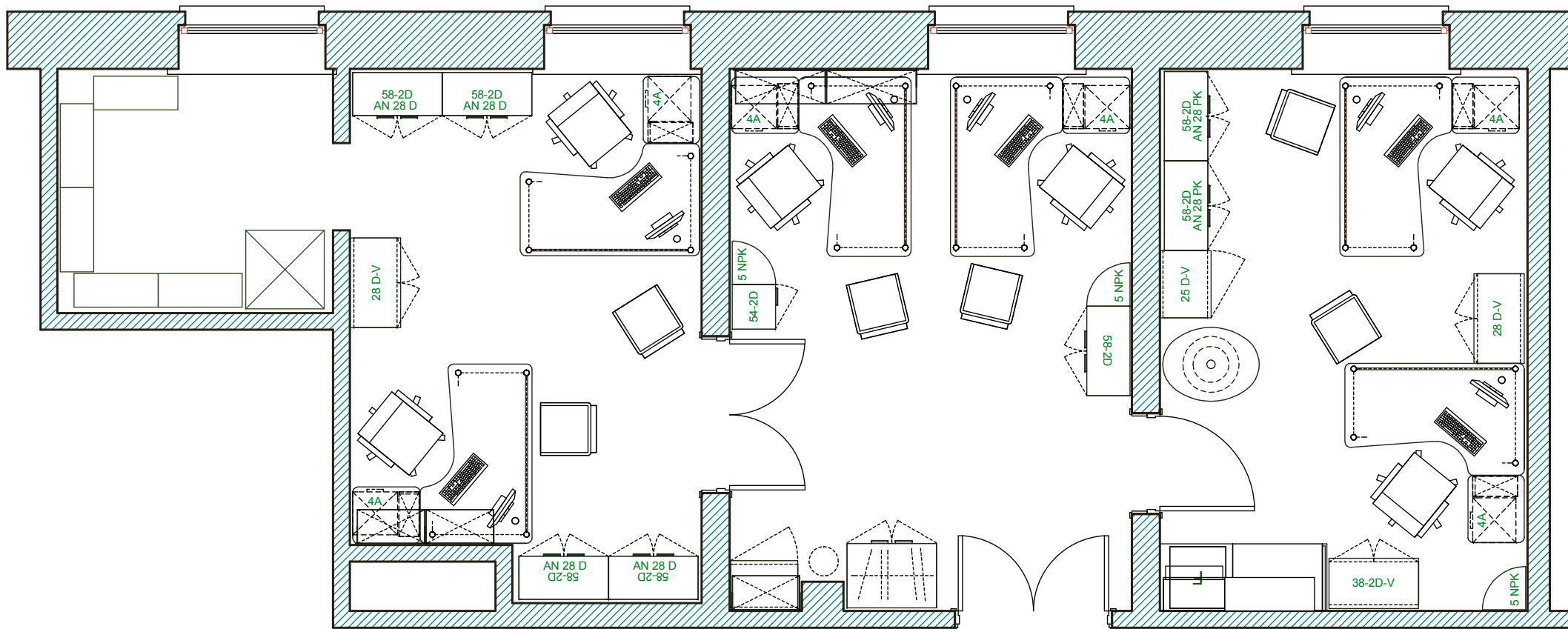
Mēbeļu skaits

Nr.	Kods	Preces nosaukums	Skaits
1	DV 1	Darba vietas komplekts	5
2	DV 2	Darba vietas komplekts	1
3	DV 3	Darba vietas komplekts ar apspriežu galdu	1
4	DR 1	Drēbju skapis	1
5	DS 1	Dokumentu skapis	10
6	DS 2	Dokumentu skapis	1
7	DS 3	Dokumentu skapis	2
8	DS 4	Dokumentu skapis	2
9	DS 5	Dokumentu skapis	2
10	DR 2	Drēbju skapis	1
11	STP	Stūra plaukts	4
12	AN 1	Dokumentu skapja antresols	4
13	AN 2	Dokumentu skapja antresols	2
14	SP 1	Pie sienas stiprināmu plauktu komplekts	1
15	SP 2	Pie sienas stiprināmu plauktu komplekts	1
16	SP 3	Pie sienas stiprināmu plauktu komplekts	1
17	VM	Virtuves mēbeļu komplekts	1
18	AP	Arhīva plaukts	5
19	OG	Ovāls galds	1
20	KR	Apmeklētāju krēsls ar roku balstiem	8
21	PG	Pults galds	1
22	SG 1	Studijas galds	1
23	DG	Darba galds	1
24	SG 2	Studijas galds	1

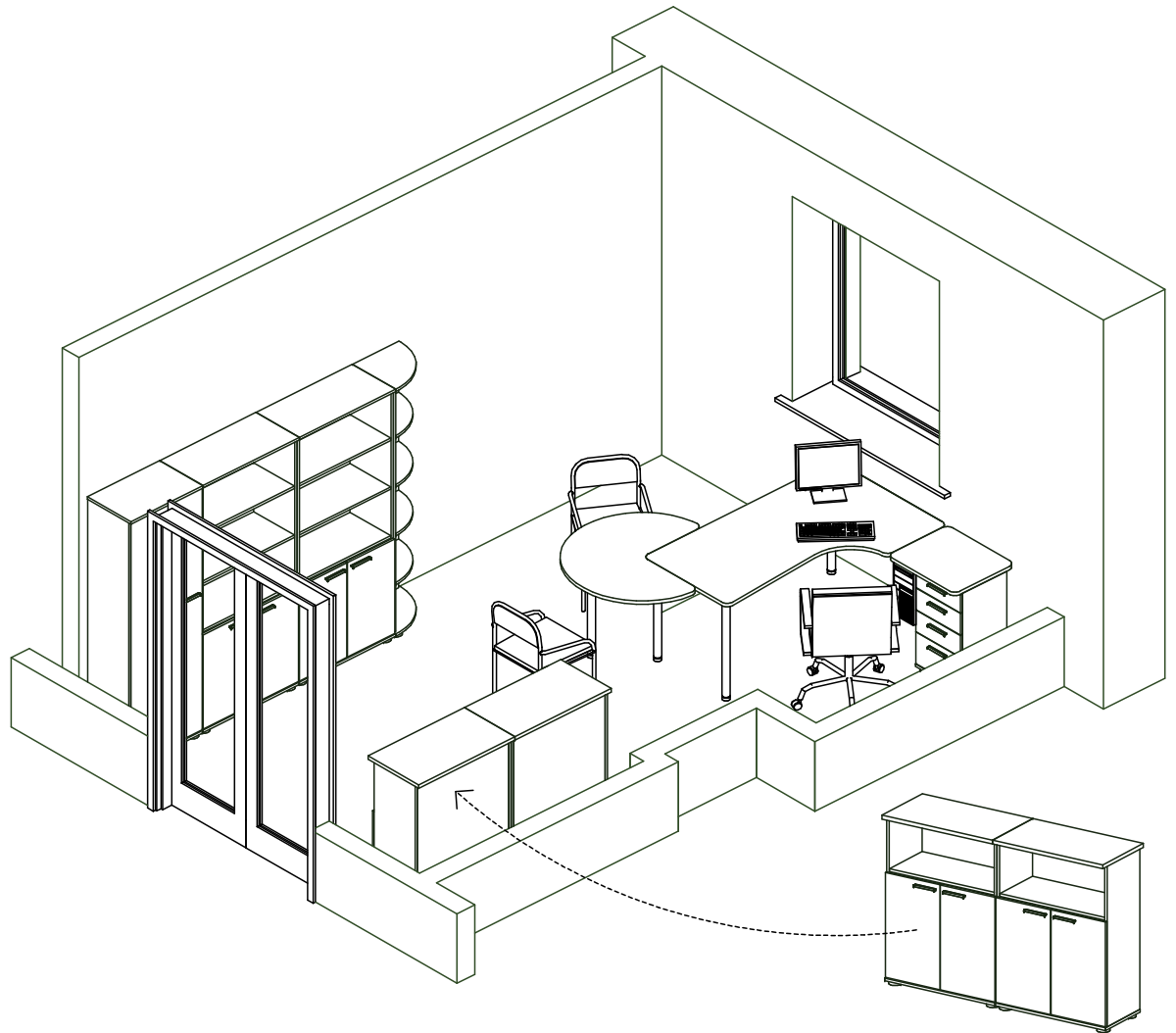
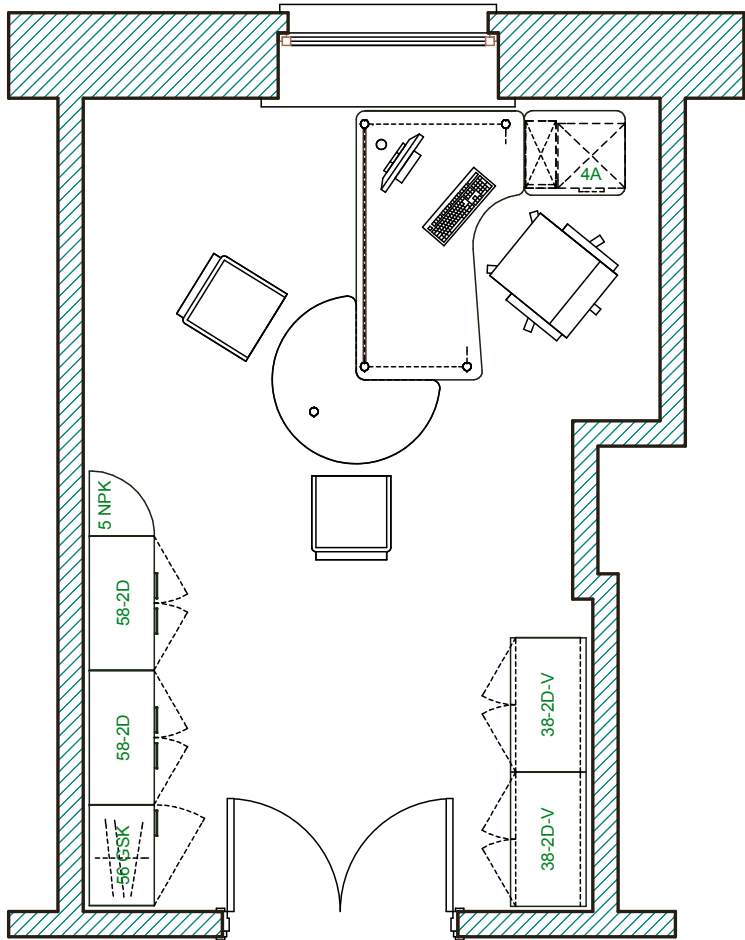
414. kabinets

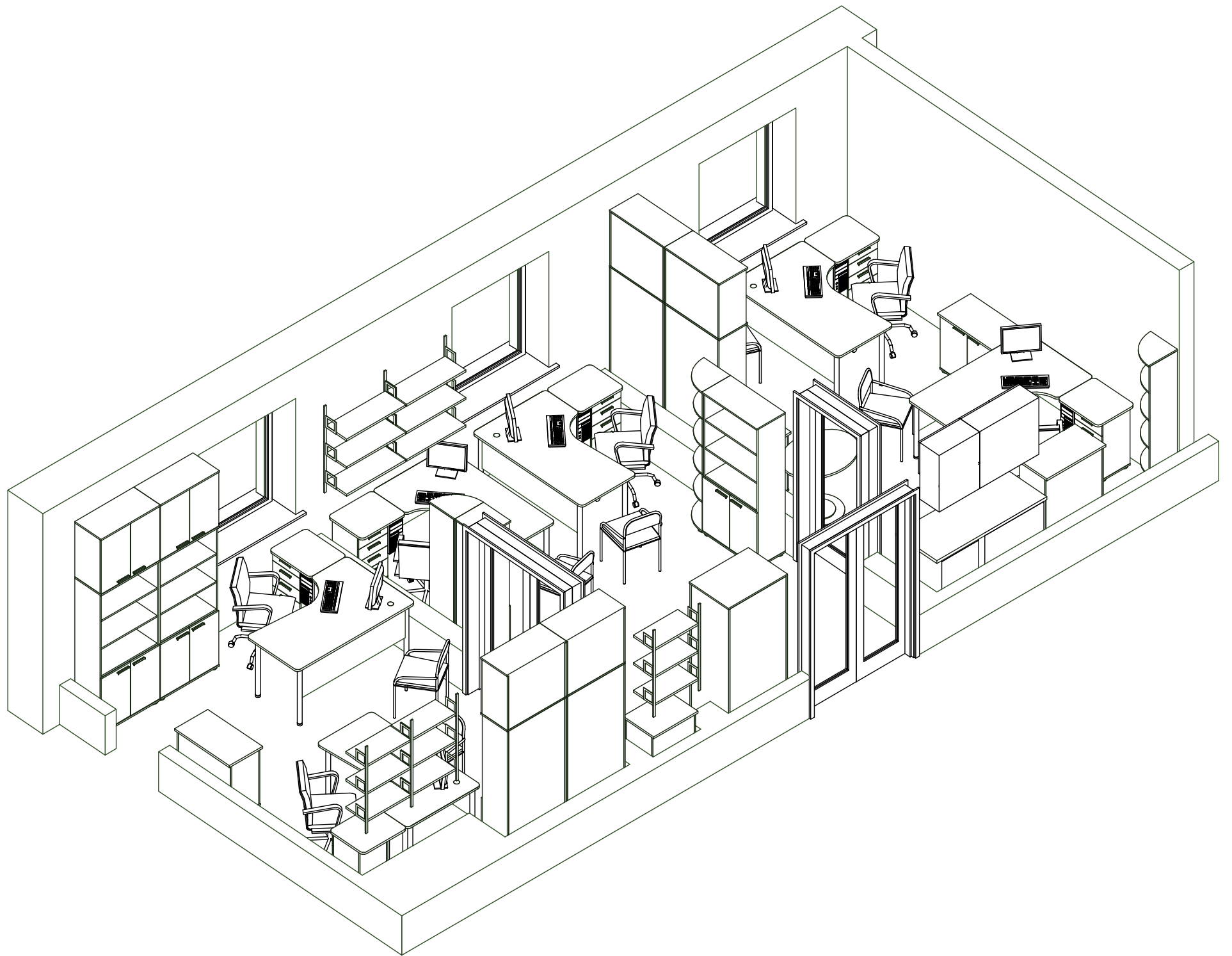
413. kabinets

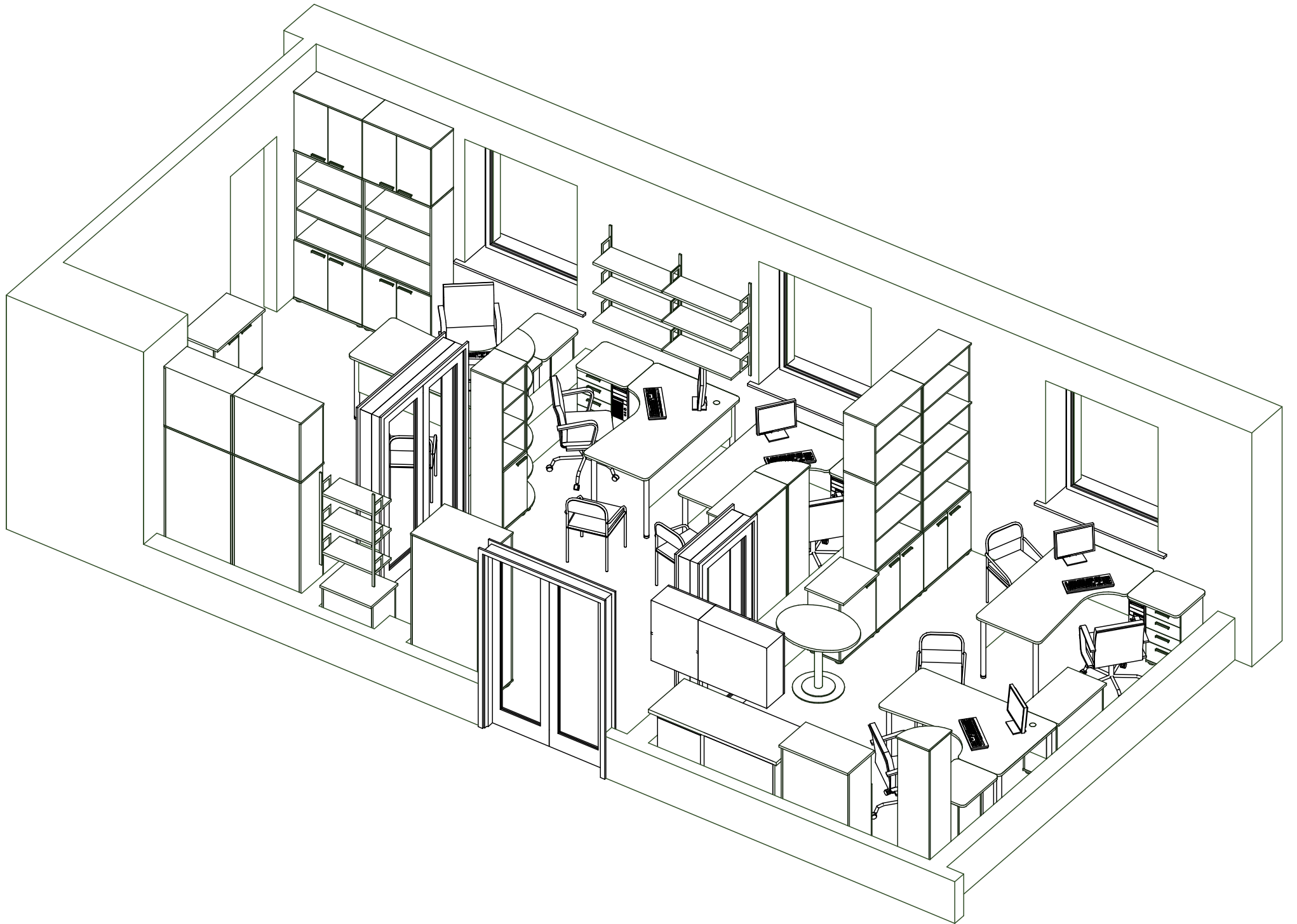
412. kabinets

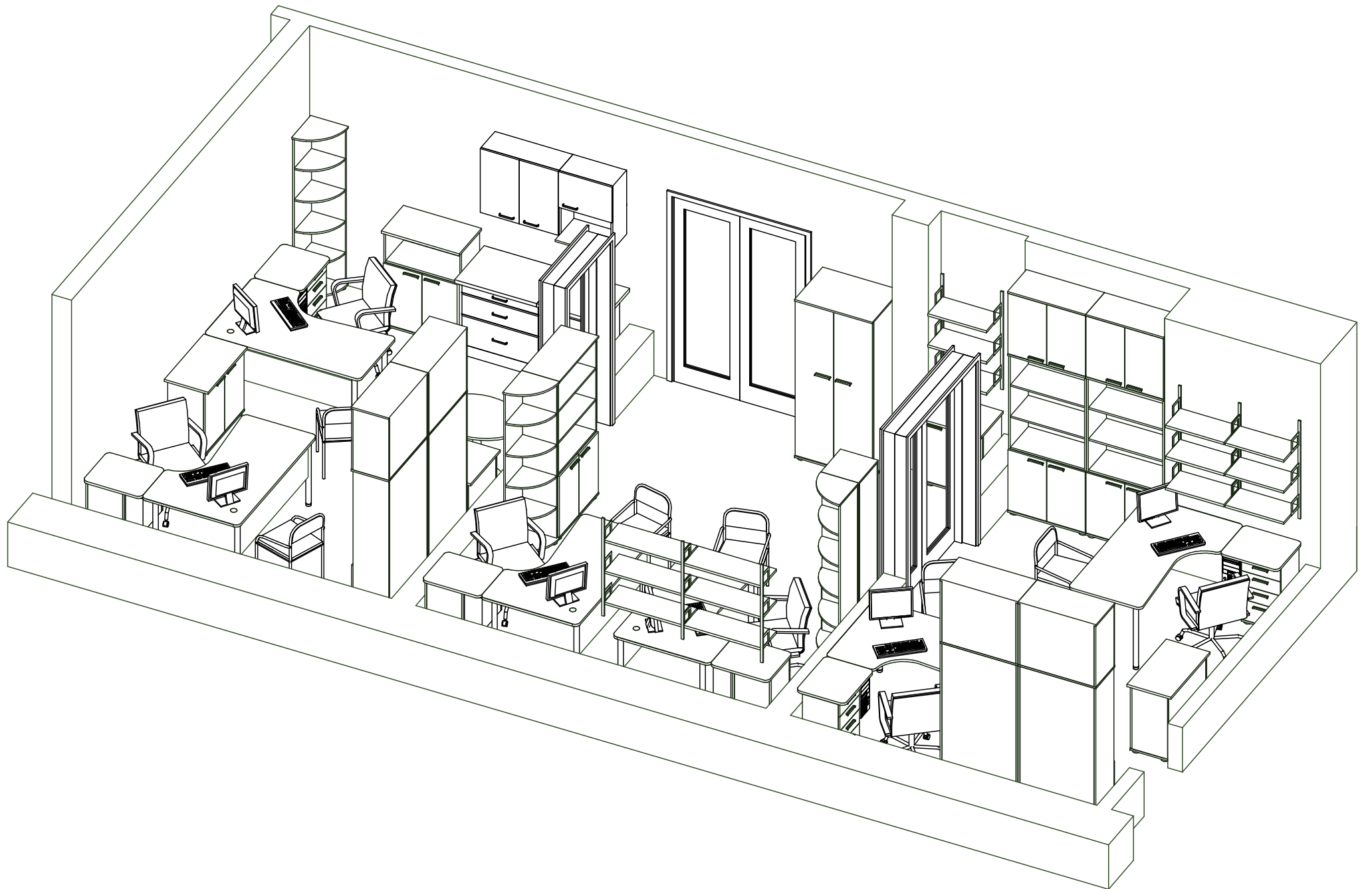


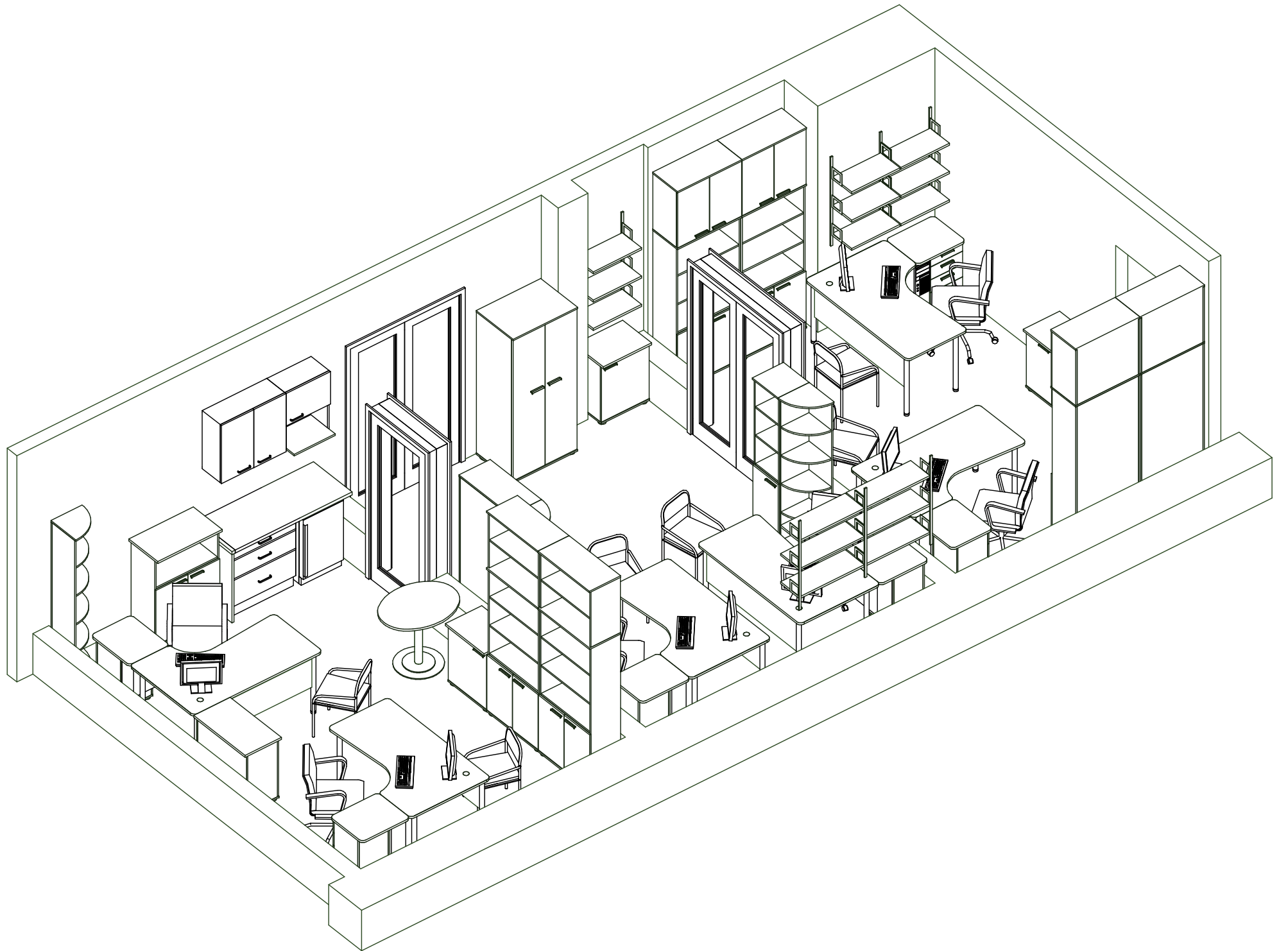
410. kabinets











6. studija

